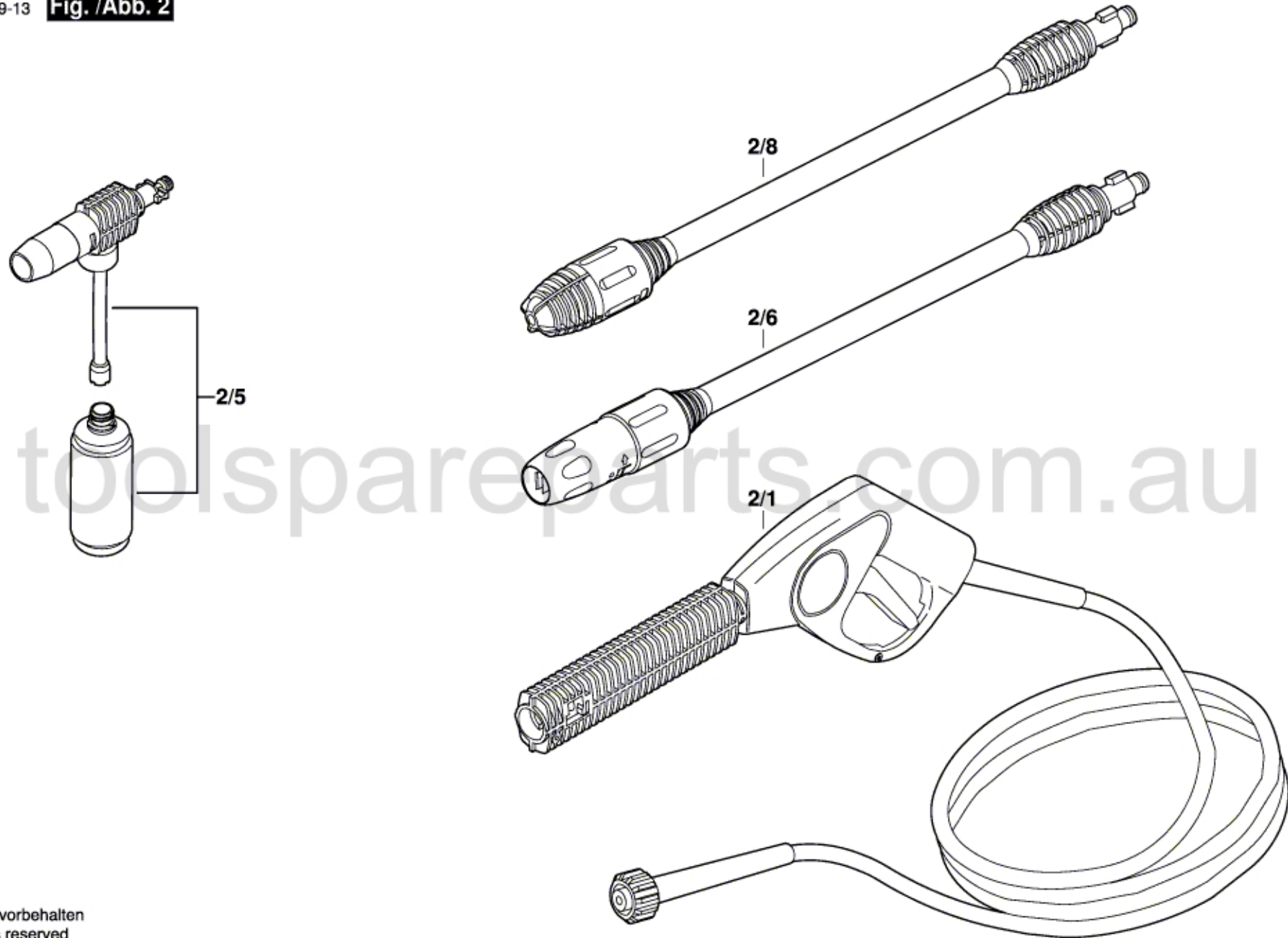


3 600 H76 C00

Stand } 04-09-13
Issue }

Fig. /Abb. 2



Änderungen vorbehalten
Modifications reserved
Modifications réservées
Salvo modificaciones